



SZANITTER KERÁMIÁK



TELJES KÖRŰ SZANITER MEGOLDÁSOK

A Fluidmaster a Fluidmaster®, LIV®, SCHWAB® és WISA® márkanéven forgalmazott szanitertermékek teljes választékának gyártója.

A Fluidmaster tartós ereje azon alapul, hogy folyamatosan a vevői elégedettségre és az innovációra összpontosítunk mindenben, amit teszünk.

Hisszük, hogy a globális növekedés ilyen koncentrált és stratégiai megközelítése a legjobb módja annak, hogy piaci jelenlétünket lépésről lépésre növeljük, valamint támogassuk gyártó, forgalmazó és üzleti partnereinket világszerte.

Elismert, erős márkáink révén, melyeket most Fluidmaster öblítési technológiával bővítettünk, kiváló minőségű beépített és falon kívüli tartályok, okos szaniter megoldások versenyképes választékát nyújtjuk. Működtető nyomólapok és érintésmentes öblítőrendszerek, piszoár, mosdó és bidé keretek, zuhanylefolyók, lefolyószelepek és szifonok, szaniter kerámiák, WC-ülőkék, töltő- és öblítő- szelepek, csatlakozó elemek, valamint a legkülönbözőbb alkatrészek és kiegészítők állnak partnereink rendelkezésére.

Kérjük, fedezze fel megoldásaink világát!



A LEGJOBB VÁLASZTÁS AZ OTTHONÁBA



A Sydney projektkerámiák esetében különféle kivitelű és méretű fali WC-kagyló, álló WC-kagyló, piszoár, mosdó és kézmosó modellek közül választhat. Minden termékünk a legszigorúbb minőségi követelmények betartásával készül, megfelel a fontos európai szabványoknak és első osztályú zománcbevonatot kap.

Medica márkanévű szaniter kerámiáink akadálymentesítettek.



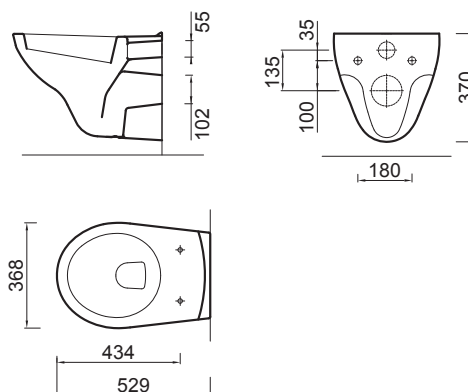
SZANITER KERÁMIÁK



SYDNEY FÜGGESZTETT WC-KAGYLÓ, PEREM NÉLKÜLI

Jellemzők

- Mélyöblítésű fali WC
- Perem nélküli WC-kagyló
- 52,9 cm kinyúlás
- 6l öblítési térfogat
- Szín: fehér



Rendelési szám:
9100901726

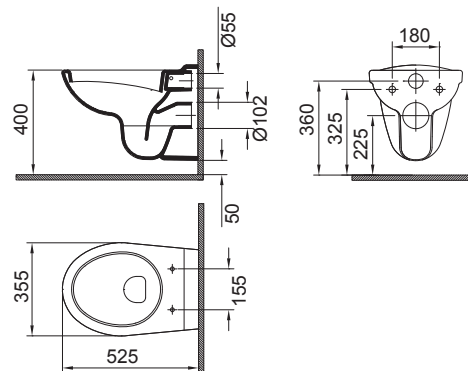
DIN EN 997 I AC
DIN EN 38
CE EN 997 - CL1 - 6 A



SYDNEY FÜGGESZTETT WC-KAGYLÓ

Jellemzők

- Mélyöblítésű fali WC
- 52,5 cm kinyúlás
- 6 L öblítési térfogat
- Szín: fehér



Rendelési szám:
9100901701

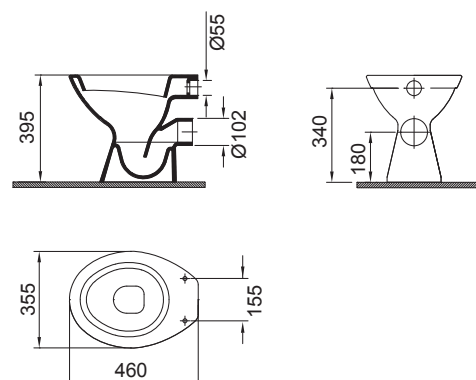
DIN EN 997 I AC
DIN EN 38
CE EN 997 - CL1 - 6 A



SYDNEY ÁLLÓ WC, FELSŐ KIFOLYÁSÚ

Jellemzők

- Mélyöblítésű álló WC
- Felső kifolyású
- 6 L öblítési térfogat
- 4 rögzítőfurat
- Szín: fehér



Rendelési szám:
9100901702

DIN EN 997 I AC
DIN EN 37
CE EN 997 - CL1 - 6 A

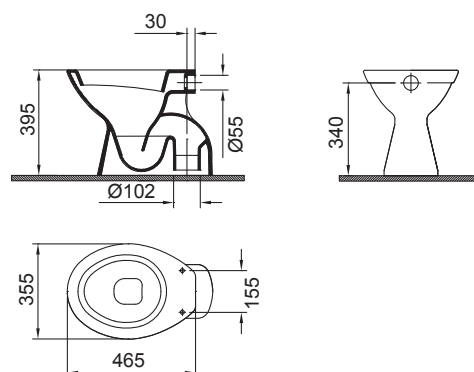
SZANITER KERÁMIÁK



SYDNEY ÁLLÓ WC, ALSÓ KIFOLYÁSÚ

Jellemzők

- Mélyöblítésű álló WC
- Alsó kifolyású
- 6 L öblítési térfogat
- 4 rögzítőfurat
- Szín: fehér



Rendelési szám:
9100901788

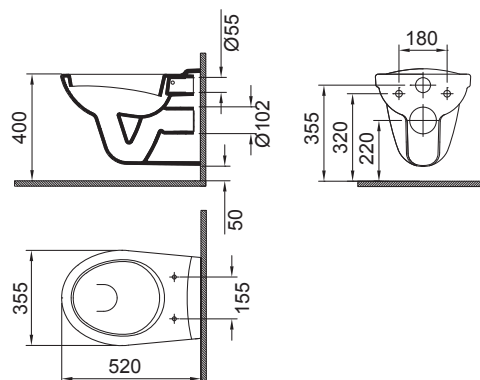
DIN EN 997 I AC
DIN EN 37
CE EN 997 - CL1 - 6 AC



SYDNEY FÜGGESZTETT WC-KAGYLÓ

Jellemzők

- Lapos öblítésű fali WC
- 52 cm kinyúlás
- 6 L öblítési térfogat
- Szín: fehér



Rendelési szám:
9100901785

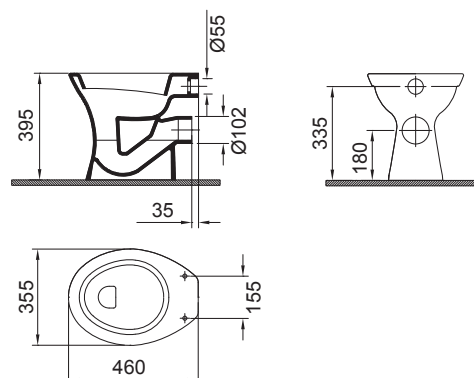
DIN EN 997 I AC
CE EN 997 - CL1 - 6 A



SYDNEY ÁLLÓ WC, FELSŐ KIFOLYÁSÚ

Jellemzők

- Lapos öblítésű álló WC
- Felső kifolyású
- 6 L öblítési térfogat
- 4 rögzítőfurat
- Szín: fehér



Rendelési szám:
9100901706

DIN EN 997 I AC
DIN EN 37
CE EN 997 - CL1 - 6 A

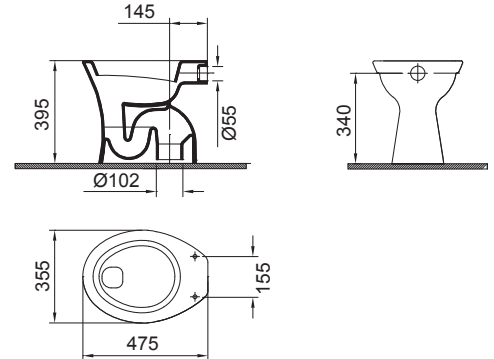
SZANITER KERÁMIÁK



SYDNEY ÁLLÓ WC, ALSÓ KIFOLYÁSÚ

Jellemzők

- Lapos öblítésű álló WC
- Alsó kifolyású
- 6 L öblítési térfogat
- 4 rögzítőfurat
- Szín: fehér



Rendelési szám:
9100901741

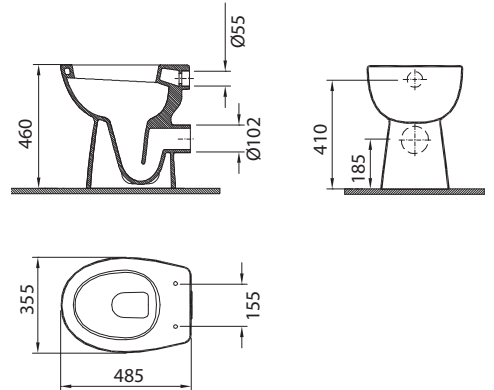
DIN EN 997 I AC
DIN EN 37
CE EN 997 - CL1 - 6 A



SYDNEY ÁLLÓ WC, FELSŐ KIFOLYÁSÚ, + 6 CM

Jellemzők

- Mélyöblítésű álló WC
- Felső kifolyású
- Magasított kivitel, +6 cm
- Idősek és mozgáskorlátozottak számára akadálymentesített
- 6 L öblítési térfogat
- 4 rögzítőfurat
- Szín: fehér



Rendelési szám:
9100901744

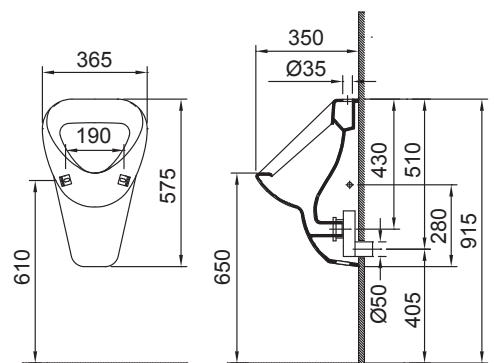
DIN EN 997 I AC
CE EN 997 - CL1 - 6 A



SYDNEY FALI VIZELDE, FELSŐ VÍZBEVEZETÉSŰ

Jellemzők

- Univerzális modell
- Felső vízbevezetés
- Szín: fehér



Rendelési szám:
9100901790

DIN 1390-2
CE EN 13407 - CL1 - I - 1,0/04 C

SZANITER KERÁMIÁK



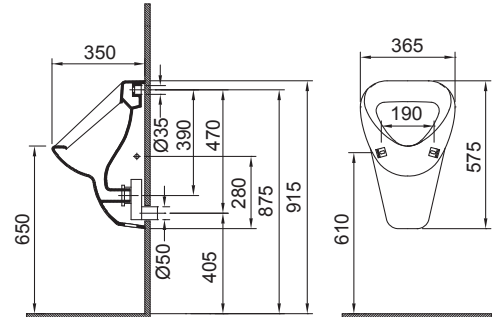
SYDNEY FALI VIZELDE, HÁTSÓ VÍZBEVEZETÉSŰ

Jellemzők

- Univerzális modell
- Felső vízbevezetés
- Szín: fehér

Rendelési szám:
9100901791

DIN 1390-2
CE EN 13407 - CL1 - I - 1,0/04 C



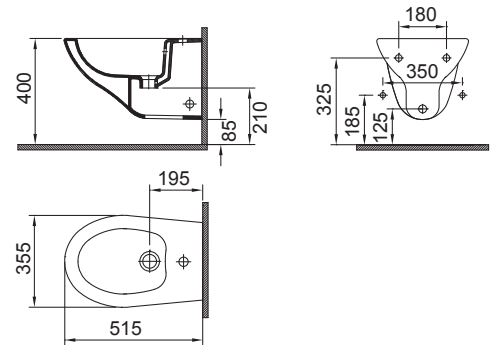
SYDNEY FALI BIDÉ

Jellemzők

- 51,5 cm kinyúlás
- Szín: fehér

Rendelési szám:
9100901796

CE EN 14528 - CL20



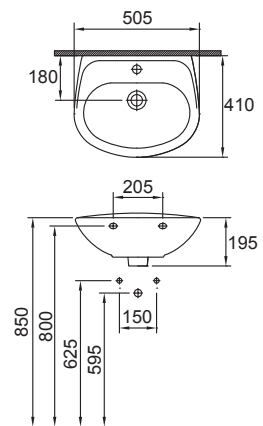
SYDNEY KÉZMOSÓ, 50 CM

Jellemzők

- Csapfurat középen
- Szín: fehér

Rendelési szám:
9100901794

CE EN 14688 - CL25





SYDNEY MOSDÓ

Jellemzők

- Csapfurat középen
- Szín: fehér

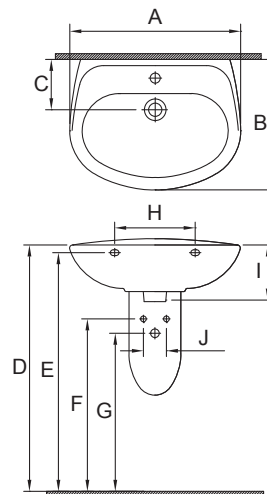
Sydney mosdó **55 cm**
Rendelési szám: **9100901707**

Sydney mosdó **60 cm**
Rendelési szám: **9100901709**

Sydney mosdó **65 cm**
Rendelési szám: **9100901711**

Szifontakaró Sydney mosdóhoz
Rendelési szám: **9100901713**

| | A | B | C | D | E | F | G | H | I | J |
|----|-----|-----|-----|-----|-----|-----|-----|-----|-----|----|
| 55 | 550 | 420 | 180 | 850 | 800 | 635 | 575 | 280 | 185 | 80 |
| 60 | 600 | 445 | 180 | 850 | 800 | 620 | 560 | 280 | 200 | 80 |
| 65 | 650 | 490 | 185 | 850 | 795 | 610 | 550 | 280 | 205 | 80 |



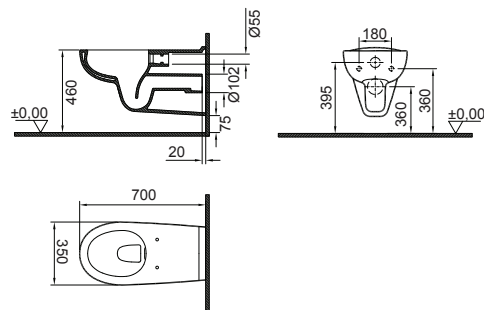
MEDICA FÜGGESZTETT WC-KAGYLÓ, PEREM NÉLKÜLI

Jellemzők

- 70 cm kinyúlás
- 6 L öblítési térfogat
- Öblítőtömlővel Ø 45 mm
- Szín: fehér

Rendelési szám:
9100901911

DIN EN 997 I AC
CE EN 997 - CL1 - 6 A



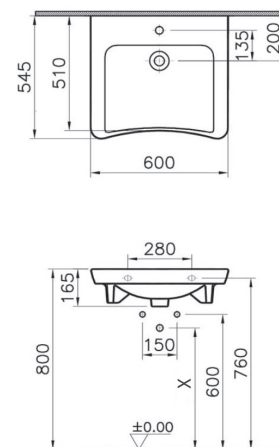
MEDICA MOSDÓ, 60 CM

Jellemzők

- Csapfurat középen
- Ergonomikus mosdó
- Alkalmas kerekesszékesek számára
- A műszaki rajzon szereplő X távolság az alkalmazott vízvezető rendszertől függ.
- Szín: fehér

Rendelési szám:
9100901931

CE EN 14688 - CL25

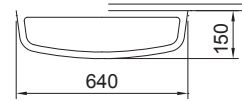
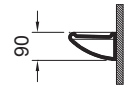
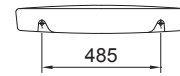




POLC, 64 CM

Jellemzők

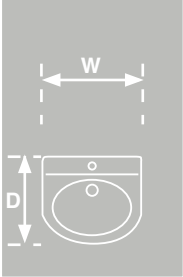
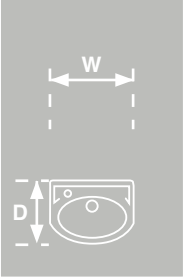
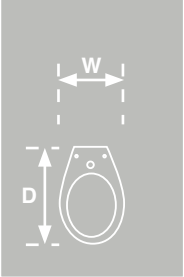
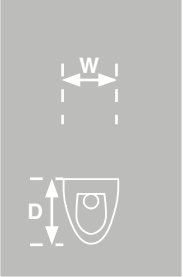
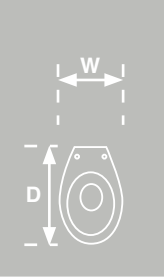
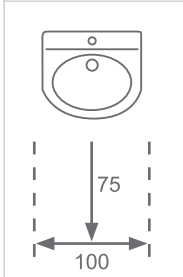
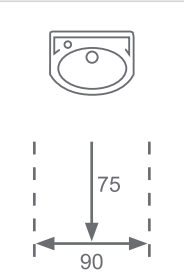
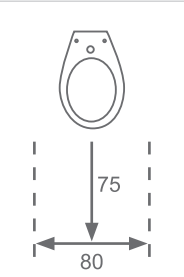
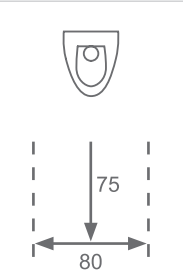
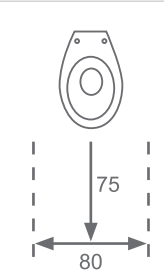


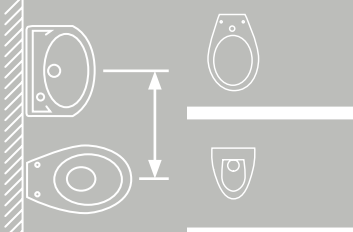
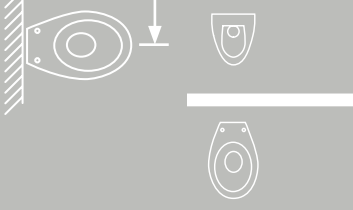




- Univerzális fajansz modell
- Szín: fehér



Rendelési szám:
9100901724

CE EN 14688 - CL25

TÁVOLSÁGOK ÉS MÉRETEK

| |  |  |  |  |  |
|---|---|---|--|---|---|
| Átlagos termék méretek | W: 60 D: 55 | W: 50 D: 40 | W: 40 D: 60 | W: 40 D: 40 | W: 40 D: 60 |
| A termékek használatához szükséges szabad terület |  |  |  |  |  |
| Minimális távolságok  | 80 | - | 70 | 70 | 75 |
| Középvonaltól mért távolságok  | 75 | - | 65 | 65 | 70 |
|  | 70 | 65 | 60 | 60 | 65 |
|  | 70 | 65 | 60 | 60 | 65 |
|  | 75 | 70 | 65 | 65 | - |
| (Fürdő)kád  | 50 | 45 | 40 | 40 | 45 |
| Oldalfal  | 50 | 45 | 40 | 40 | 45 |
| Oldalfalak  | 50 | 45 | 45 | 40 | 45 |



A Fluidmaster Family Brand



Fluidmaster d.o.o.
Industrijska cesta 2
SI-6230 Postojna

T +386 (0)5 728 37 00
F +386 (0)5 728 38 11

sanitary.liv@fluidmaster.com
www.liv.si, hu.liv.si